

## SLon立环脉动高梯度磁选机



### 设备特点

- 采用低电压、大电流、低电流密度的激磁方式，同时采用水内冷、双循环冷却的冷却方式，使线圈冷却速度快，并能提供稳定的磁场，设备作业率高达98%以上；
- 优化磁系设计，磁介质最佳排列组合，背景场强可高达1.8T，能为矿物分选提供持续的高梯度磁场，矿石分选效率高；
- 转环立式旋转、反向冲洗精矿，粗颗粒矿石不必穿过磁介质堆便可冲洗出来，磁介质不易堵塞；
- 采用矿浆脉动设计，矿物颗粒在流体力、脉动力、重力等综合力场下能充分松散分层，得到有效分选；
- 矿石分选粒度宽，上限可达6mm、下限低至2~10 $\mu$ m；
- 拥有17个系列70多种规格型号产品，单台设备金属矿处理量覆盖0.01~950 t/h；
- 配备线圈管路清洗系统，便于线圈日常维护，线圈设计使用寿命可达10年以上；

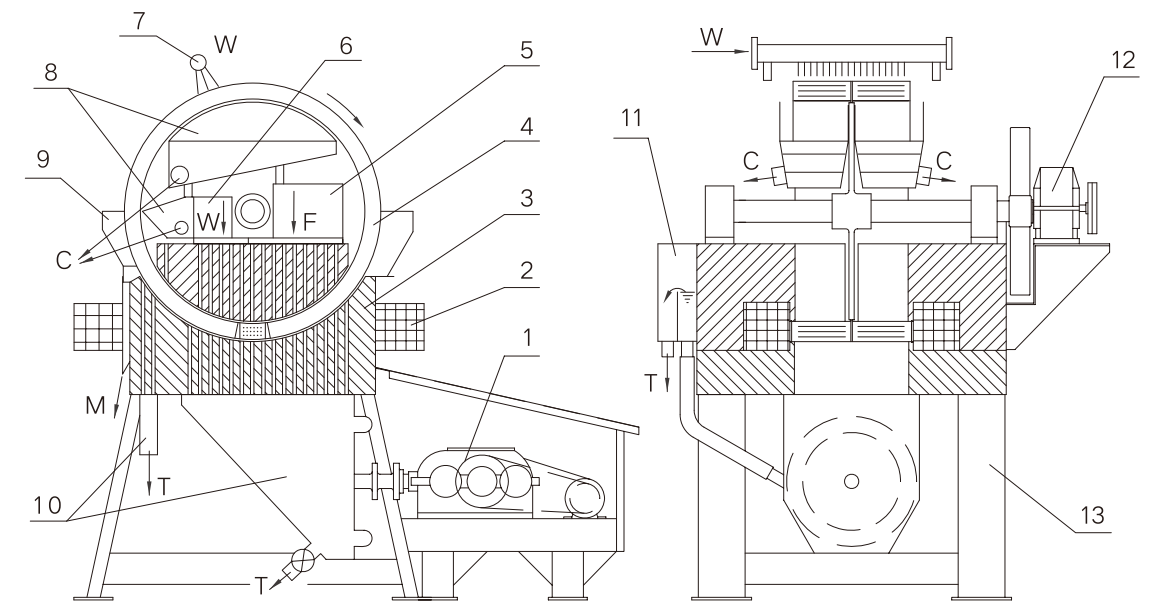
### 应用范围

赤铁矿、褐铁矿、菱铁矿、钛铁矿、铬铁矿、锰矿、黑钨矿、稀土矿、钽铌矿等弱磁性矿物的选矿；赤泥、冶炼钢渣、瓦斯灰、粉煤灰、炉渣等二次资源再选回收。

### 设备结构和工作原理

SLon立环脉动高梯度磁选机结构见下图，它主要由脉动机构、激磁线圈、铁轭、转环和各种矿斗、水斗组成，采用导磁不锈钢材质的钢板网或圆棒作磁介质。该机工作原理如下：

激磁线圈通过直流电，在分选区产生感应磁场，位于分选区的磁介质表面产生非均匀磁场即高梯度磁场；转环作顺时针旋转，将磁介质不断送入和运出分选区；矿浆从给矿斗给入，沿上铁轭缝隙流经转环。矿浆中的磁性颗粒吸附在磁介质表面上，被转环带至顶部无磁场区，被冲洗水冲入磁性产品矿斗，非磁性颗粒在重力、脉动流体力的作用下穿过磁介质堆，与磁性颗粒分离，沿下铁轭缝隙流入非磁性产品矿斗排走。



SLon立环脉动高梯度磁选机结构图

- 1、脉动机构 2、激磁线圈 3、铁轭 4、转环 5、给矿斗 6、漂洗水斗 7、磁性矿冲洗装置  
8、磁性产品矿斗 9、中矿斗 10、非磁性产品矿斗 11、液位斗 12、转环驱动机构 13、机架

F-给矿 W-清水 C-磁性产品 M-中矿 T-非磁性产品

### SLon立环脉动高梯度磁选机 (1.0-1.2T) 主要技术参数

项目 \ 机型	SLon-500	SLon-750 (I)	SLon-750 (II)	SLon-1000	SLon-1250	SLon-1500
转环外径 (mm)	500	750	750	1000	1250	1500
转环转速 (r/min)	0.3~3		2.5~3	2.5~3.5		
给矿粒度(mm),(-200目%)	-1.3(30~100)					
给矿浓度 (%)	10~40					
矿浆通过能力 (m³/h)	0.25~0.5	0.5~1.0	5~10	12.5~20	20~50	50~100
干矿处理量 (t/h)	0.03~0.125	0.06~0.25	2~4	4~7	10~18	20~30
额定背景场强/最高场强(T)	1/1.1	1/1.1	1/1.1	1/1.2	1/1.1	1/1.1
额定激磁电流 (A)	1200	1100	800	800	850	900
额定激磁电压 (V)	0~60					
额定激磁功率 (kW)	13	17	12	18	25	28
转环电动机功率 (kW)	0.18	0.55	0.75	1.1	1.5	3
脉动电动机功率 (kW)	0.37	0.75	1.5	2.2	2.2	4
脉动冲程 (mm)	0~30	0~30	0~20	0~20	0~20	0~26
脉动冲次 (次/分)	0~400	0~400	0~300	0~300	0~300	0~300
供水压力 (Mpa)	0.2~0.4					
冲洗水量 (m³/h)	0.75~1.5	0.75~1.5	5~8	8~15	18~25	30~45
冷却水水量 (m³/h)	0.75~1.5	0.75~1.5	1~2	2~2.5	2~2.5	2~2.5
最大零件重量 (t)	0.3	0.6	1	2.3	4	5
外形尺寸 (长×宽×高,mm)	1800×1400 ×1350	2100×1400 ×1700	2300×1800 ×1750	2700×2100 ×2300	3250×2400 ×2700	3700×2900 ×3200

SLon-1750	SLon-2000	SLon-2250	SLon-2500	SLon-3000	SLon-3500	SLon-4000	SLon-5000
1750	2000	2250	2500	3000	3500	4000	5000
2.5~3.5							
-1.3(30~100)							
10~40							
75~150	100~200	160~300	200~400	350~650	550~1000	750~1400	1200~2300
30~50	50~80	75~115	100~150	150~250	250~400	350~550	600~950
1/1.1	1/1.1	1/1.1	1/1.1	1/1.1	1/1.1	1/1.1	1/1.1
1100	1100	1150	1360	1400	1600	1700	1900
0~60							
38	42	56	62	72	90	102	146
4	5.5	7.5	11	18.5	30	37	55
4	7.5	7.5	11	18.5	30	37	55
0~26	0~26	0~26	0~26	0~26	0~26	0~26	0~26
0~300	0~300	0~300	0~300	0~300	0~300	0~300	0~300
0.2~0.4							
55~75	80~100	120~150	160~220	260~350	400~500	570~700	700~1200
3~4	3~4	4~5	4~5	6~7	7~8	7~8	8~9
11	14	17	16	21	28	38	52
4100×3400 ×3800	4400×3460 ×4200	4500×3700 ×4500	5600×4350 ×5200	6400×5150 ×6300	7300×5400 ×7300	8500×6850 ×8300	9900×8000 ×10100

注：以上参数仅供参考，各种条件或因素可能会造成偏差，请以实际为准。